



PRENSAS CORTAPROBETAS MANUALES Papel y Cartulinas

- > Modelo MP-10 (12,7x152,4 mm)
- > Modelo MP-15 (15x300 mm)
- > Modelo MP-25 (25x300 mm)
- > Modelo MP-100 (100 cm²)

Prensas Cortaprobetas rectangulares o circulares de precisión de accionamiento manual por palanca para cortar muestras con gran exactitud, con el objeto de realizar bajo condiciones de las normas internacionales los ensayos de Tracción, Gramaje, SCT, CMT, RCT, CCT... para Papel (Liner / Medium) de papeles, cartulinas, film de aluminio ...



PRENSAS CORTAPROBETAS MANUALES serie MP

NORMAS APLICABLES

ISO 3035 - ISO 7263 - ISO 3037 - ISO 536 - ISO 1924-2 - TAPPI T822 - TAPPI T809 - TAPPI T494...

INFORMACION GENERAL

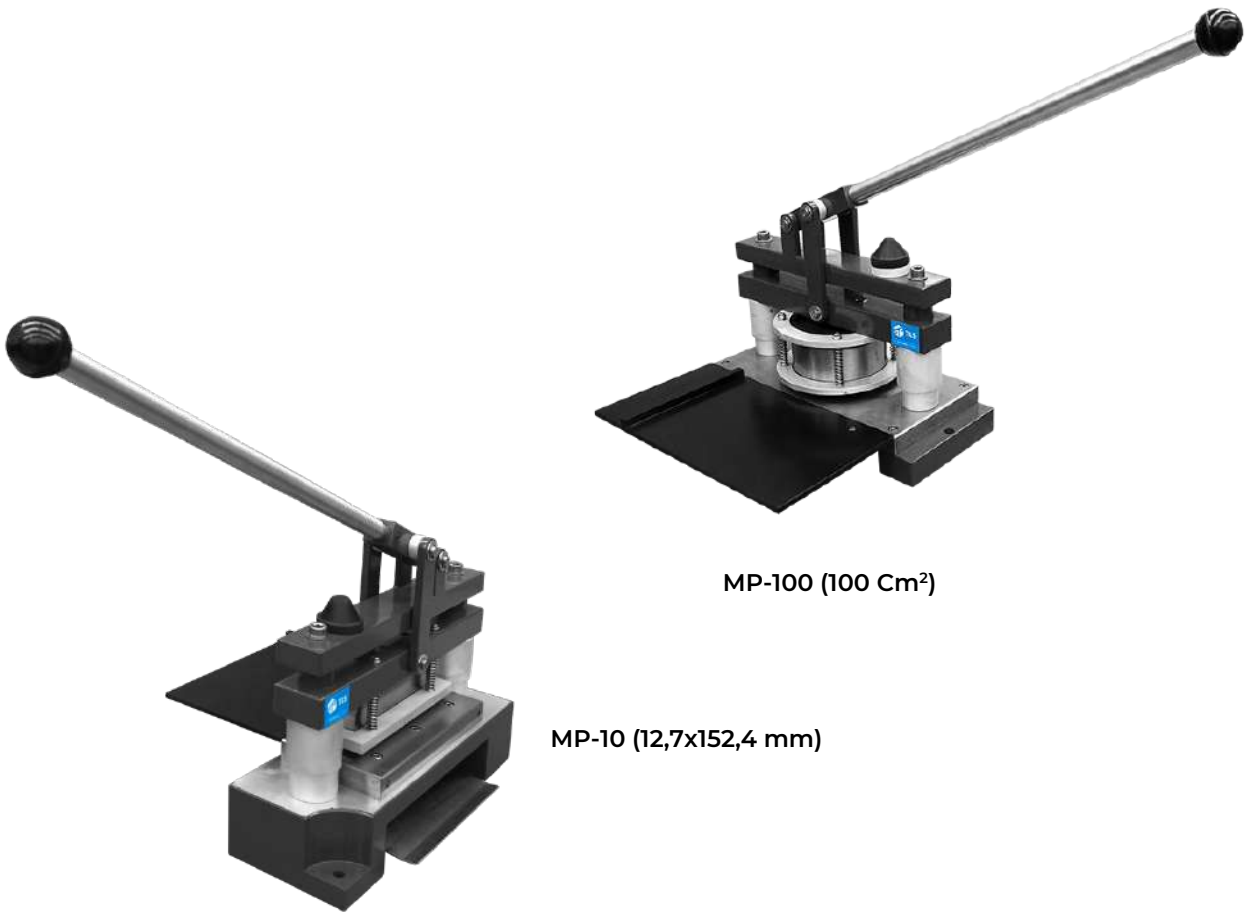
Las prensas de corte manuales de la serie MP han sido diseñadas para obtener rápidamente y en una sola operación, muestras de papel, cartón compacto, cartulinas, papel tisú, láminas de aluminio ... de cierto tamaño según el modelo.

Se compone de una contra-cuchilla fija (hembra) y una cuchilla móvil (macho) de acero rectificadas.

Las Prensas tienen un sistema de plataforma móvil con resorte autoajustable para presionar y mantener las muestras en su lugar, esto provoca un bloqueo y ajuste de las muestras y también evita la formación de arrugas en las muestras durante el corte (importante en muestras de materiales blandos como papel de seda o papel de bajo gramaje), lo que garantiza un corte de alta precisión.

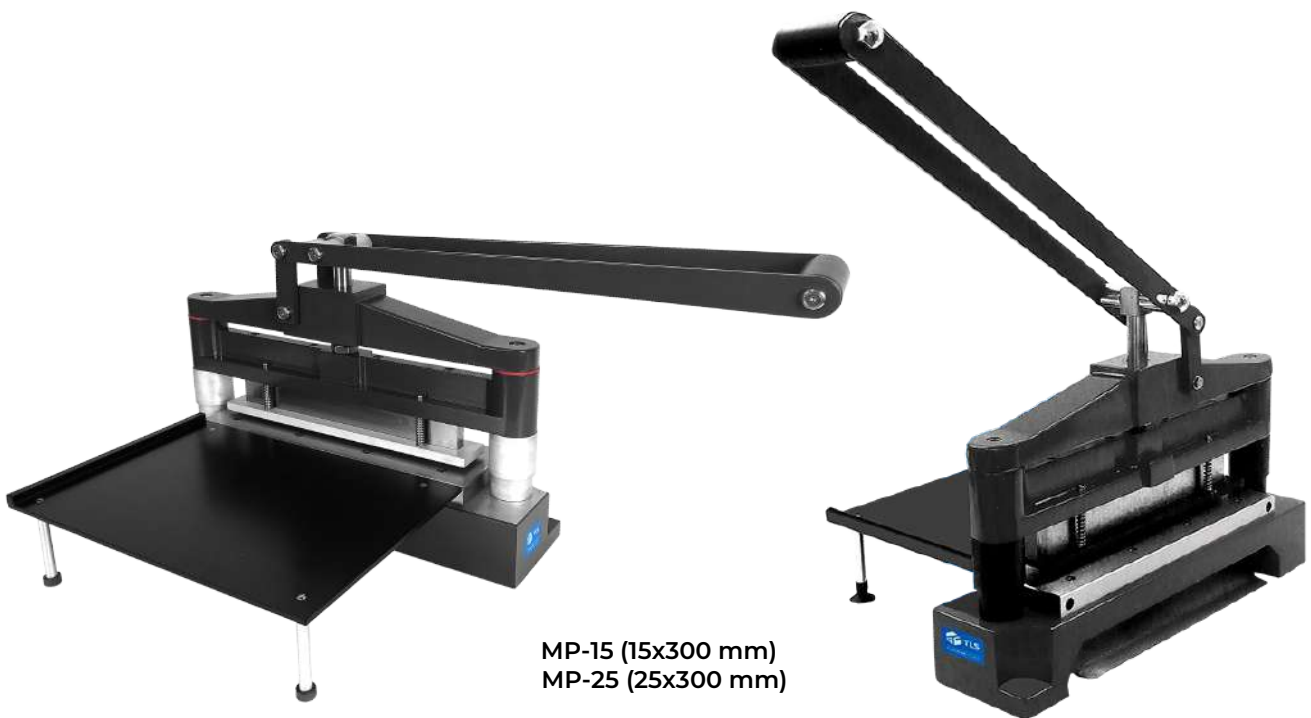


- Fácil de usar
- Seguridad de uso
- Diseño robusto
- Precisión de corte



MP-100 (100 Cm²)

MP-10 (12,7x152,4 mm)



MP-15 (15x300 mm)
MP-25 (25x300 mm)



Las prensas modelos MP-10, MP-15 y MP-25 están equipadas con una plataforma inclinada debajo de las cuchillas para que deslicen las muestras ya cortadas y de esta manera se puedan extraer fácilmente.



La palanca es fácil de manejar, tiene una longitud y un sistema de empuje con una pequeña fuerza para cortar rápidamente. Tienen el extremo roscado para un desmontaje fácil cuando sea necesario.



Las prensas Modelo MP-15 y MP-25, por su gran longitud de corte de muestras de 300 mm, utiliza un sistema especial de doble palanca, requiere muy poco esfuerzo para cortar las muestras.

Las prensas de la serie MP están equipadas con una plataforma ubicada en el lado izquierdo, que permite cortar muestras deslizando las mismas en el mismo plano de corte, lo cual facilita el corte con mayor precisión.



PRENSAS CORTAPROBETAS MANUALES serie MP

Modelo	Tamaño de corte mm/ cm ²	Precision Corte mm	Tamaño de corte Inches	Dimensiones Prensa montada An x F x Al /mm	Peso Neto Kg	Dimensiones Embalaje An x F x Al /mm	Peso Bruto kg
MP-10	12,7x152,4 mm	±0,1 mm	1/2 x 6 in.	330x360x400	20	650x450x480	37
MP-15	15x300 mm	±0,1 mm	0,59x11,81 in.	380x500x650	27	730x380x550	48
MP-25	25x300 mm	±0,1 mm	0,98/1x11,81 in.	380x500x650	27	730x480x550	50
MP-100	100 cm ²	±0,1 mm	15,50 inch ²	300x360x400	24	570x370x340	40

CONTENIDO DEL SUMINISTRO ESTANDAR:

* Prensa de corte manual serie MP, el modelo solicitado