



EXTENSOMETRO LONGITUDINAL "Clip-On" Modelo "MINI MFA 2"

El extensómetro MINI MFA 2 es adecuado para casi todos los tipos de muestras hasta \varnothing 25 mm (o 25 mm x 25 mm) y una longitud de calibre **(Lo) de 10 mm**.

La precisión de medición corresponde a la clase de precisión 0,5 de acuerdo a la norma EN ISO 9513.

NORMAS APLICABLES EN ISO 9513.

AREA DE APLICACIÓN

Muy alta resolución y precisión permiten la determinación del módulo de Young (módulo de Elasticidad), además del límite de elasticidad $R_p 0,2$.

El extensómetro permite el examen rápido y fácil de muchas muestras de prueba. Su bajo peso y mínima fuerza de activación lo hacen especialmente adecuado para muestras pequeñas y sensibles a la muesca. El rango de medición asciende a 2 mm en sentido positivo (tracción) y 1 mm en dirección negativa (compresión).

El amplio rango de ajuste de la fuerza de sujeción permite una óptima adaptación al material ensayado ya las dimensiones de la muestra. Los bordes de las cuchillas son resistentes al desgaste y pueden utilizarse varias veces girándolos y aumentando así su vida útil.



DISEÑO Y FUNCION

El muelle de medición se aloja en una carcasa de aluminio de alta resistencia. Está unido con un puente completo compensado por temperatura con una sensibilidad de 2 mV / V. Los tapones mecánicos protegen contra sobrecargas involuntarias, incluso en caso de rotura prematura de la muestra con el extensómetro adjunto. El estándar MINI MFA 2 tiene una **longitud inicial de ensayo (Lo) de 10 mm**. Con el modelo básico se proporciona un brazo de extensión para Lo 50 mm. Pueden suministrarse más brazos de extensión para Lo 10 a 100 mm con longitudes intermedias. El dispositivo de sujeción del MINI MFA 2 permite una sujeción y liberación rápida y libre de problemas. La distancia entre los rodillos contadores estándar es de 30 mm. Para muestras muy sensibles y pequeñas se pueden suministrar accesorios especiales con distancias de rodillos adaptadas al Lo elegido. Se pueden utilizar dos MINI MFA con el dispositivo de sujeción doble para medir la tensión de una muestra. Para el MINI MFA 2 de doble cara, así como para muestras redondas delgadas, se recomiendan bordes rectangulares.

FUNCIONAMIENTO

1. Apretar ligeramente el tornillo del tapón.
2. Abrir el dispositivo de sujeción con el pulgar y el índice y coloque primero el borde inferior de la cuchilla en la muestra, luego el borde superior.
3. Soltar con cuidado el tornillo del tapón (1/8 de giro es suficiente) sin mover el MINI MFA 2 sobre la muestra.
4. La medición puede ser ahora iniciada. Después de la sujeción, para la medición en sentido negativo (compresión) el tornillo de tope debe ser retraído (atornillado) más de la extensión esperada.

Los bordes, la cubierta y el dispositivo de sujeción se pueden desmontar con el destornillador TORX suministrado.

CAMARA DE TEMPERATURA

Se puede suministrar un modelo especial del MINI MFA 2 para realizar ensayos en el rango de temperatura de $+1^{\circ}C$ a $+200$ (260) $^{\circ}C$.

Contenido del suministro estándar

Medidor de deformación lineal de un solo lado

- ✓ 1 MINI MFA 2 con conector y 5 m de cable
- ✓ 1 Brazo de extensión para L_0 50 mm
- ✓ 1 Dispositivo de sujeción con rodillos de apoyo cilíndricos
- ✓ 2 Tornillos de fijación de repuesto
- ✓ 1 Destornillador TORX, T8
- ✓ 1 Hoja de especificaciones de ensayo
- ✓ 1 estuche de almacenamiento

Piezas de repuesto y accesorios

Medidor de deformación lineal de un solo lado

- ✓ Brazos de extensión L_0 de 10 mm a 100 mm (no se puede ajustar)
- ✓ Cargador con rodillos cilíndricos 10-100mm (no ajustables)
- ✓ Dispositivo de sujeción
- ✓ Borde de cuchilla circular, 9,5 mm
- ✓ Borde de cuchilla rectangular, 6 x 9,5 mm
- ✓ Tornillo de fijación del borde del cuchillo, M2,5 x 3 T8 para cuchilla superior
- ✓ Tornillo de fijación M2,5 x 6 T8 para cuchilla inferior
- ✓ Dispositivo de sujeción

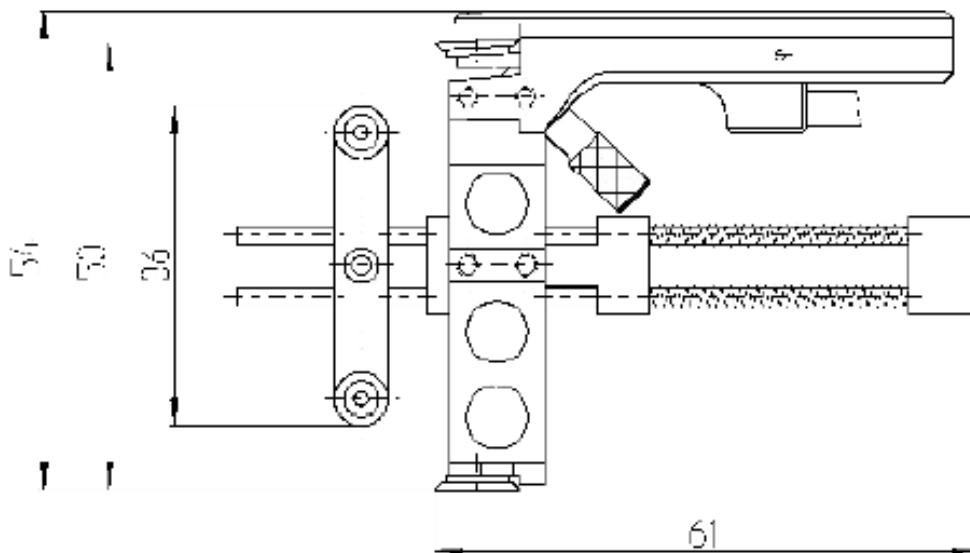


Imagen 1: Extensómetro MINI MFA 2 con L_0 50mm

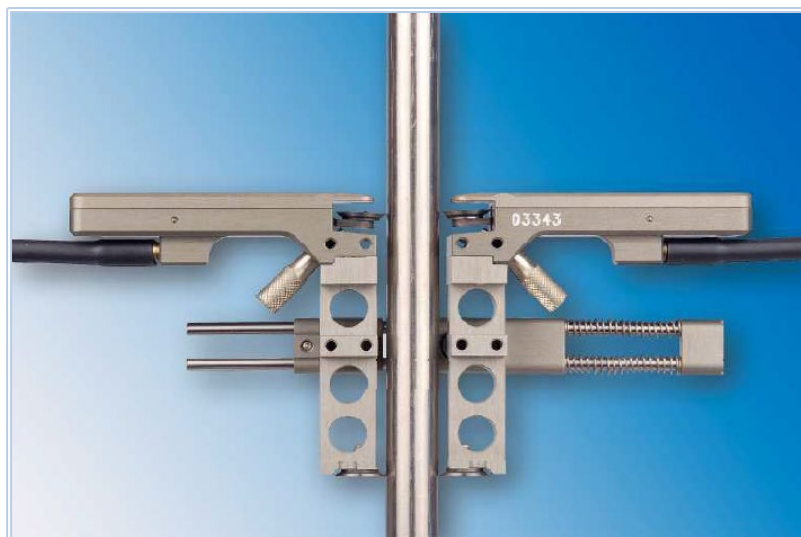


Imagen 2: Extensómetro Mini MFA 2 de doble lado

Contenido del suministro estándar

Medidor de deformación lineal de doble lado

- 1 MINI MFA 2 doble lado con conector y 5 m de cable
- 2 Brazos de extensión para Lo 50 mm
- 1 Dispositivo de doble sujeción
- 1 Bloque patrón 1,6 mm
- 3 Tornillos de fijación, M2,5 T8
- 1 Destornillador TORX, T8
- 1 Hoja de especificaciones de ensayo
- 1 estuche de almacenamiento

Repuestos y accesorios opcionales

Medidor de deformación lineal de doble lado

- Par de brazos de extensión de doble lado
- Portador con rodillos contadores cilíndricos (30mm de distancia de centro a centro) para sujetar sólo un Mini MFA2
- Rectangular knife edge, 6 x 9,5 mm
- Tornillo de sujeción M2,5 x 3 T8 para cuchilla superior
- Tornillo M2,5 x 6 T8 para borde de medida inferior
- Dispositivo de sujeción

CALIBRACION

1. El resorte de medición del MINI MFA 2 debe apoyarse en el tornillo tapón ligeramente apretado.
2. El amplificador de medición se pone a cero en esta posición del resorte de medición.
3. El bloque de calibre de 1,6 mm se inserta ahora entre el muelle de medición y el tornillo de tope. Debe tenerse cuidado, de modo que el bloque indicador se sitúe horizontalmente sobre el resorte de medición y no toque la carcasa del MINI MFA 2.
4. El amplificador del extensómetro se ajusta a su valor de rango completo en esta posición del muelle de medición. El valor exacto se indica en la tabla de especificaciones de ensayo proporcionada junto con cada instrumento. (Ejemplo: La deflexión resultante del bloque de calibre de 1,6 mm entre el resorte de medición y el tornillo de tope es 2,0549 mm = 10,27 V. Así, la deflexión de 2.000 mm corresponde a 10.00 V)
5. Repetir los puntos 1 a 4 y reajustar el amplificador si es necesario

RECOMENDACION

Los siguientes instrumentos de calibración pueden utilizarse para requisitos de calibración altos:□

- * KMF3 para la calibración de la sensibilidad
- * KMF1 y KMF01 para calibración de la sensibilidad y para verificar la linealidad.

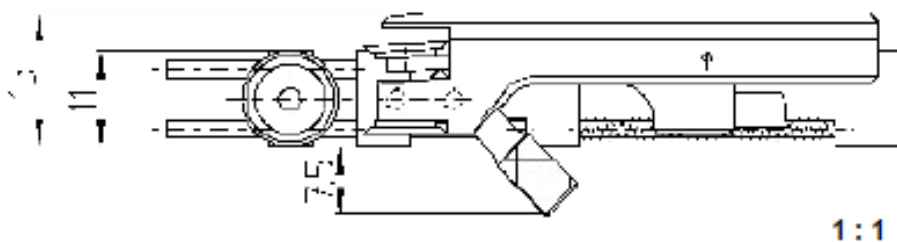


Imagen 3: Mini MFA 2 con Lo 10 mm y dispositivo especial de sujeción con un rodillo contador Ø 10 mm

DATOS TECNICOS DEL EXTENSOMETRO "MINI MFA 2"

Exactitud clase EN ISO 9513	0.2
Principio de medida	Medida de Deformación Puente Completo
Rango en la dirección de tracción	2 mm (3 mm)
Rango en la dirección de compresión	1 mm (no con 3 mm)
Display error (en el rango completo) *	0.2 %
Error de indicación *	0.6 m
Error en la longitud del instrumento medición inicial	50 μ m
Sensibilidad	2 mV/V
Resistencia nominal del puente	350 Ohm
Voltaje máximo de entrada	10 V
Fuerza de actuación	10 - 60 cN
Longitud de medición instrumento inicial estándar	10 y 50 mm
Accesorios para longitud inicial ensayo	10 a 100 mm
Rango de temperatura estándar	+1 °C to + 60 °C
Tipo para Cámara de Ensayos Temperatura	-50 °C to + 200 (260) °C
Peso neto del MINI MFA2	45 g
Peso neto del MINI MFA2 de doble lado	70 g

* El valor mayor es permitido